

LA ROUTE

Tout public — Durée 20 min
— pour 200 personnes env.—
spectacle de rue déjanté,
clin d'oeil au cinéma



Imaginez...les lignes blanches de part et d'autre, les bas côtés herbus, le ruban d'asphalte qui s'étire à l'infini devant vos yeux, rugissement des moteurs et animaux en fuite...

Vous voilà dans une **course poursuite délirante** et détonante, avec dérapages, ralentis, cascades et musique épique. Un savant mélange de **film d'action** et de marionnette poétique.



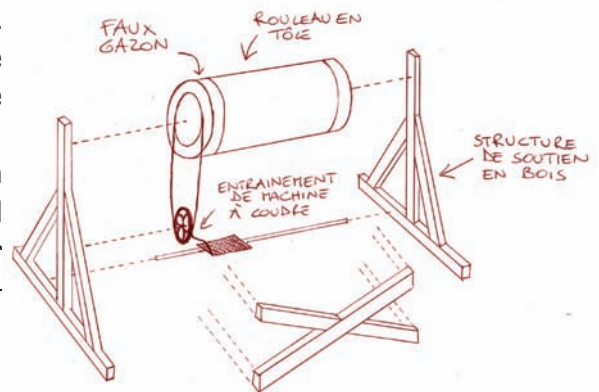
anIMATEATRO@yahoo.fr / 00 33 (0)6 67 46 54 38

www.anIMATEATRO.com / www.laroutedanonima.blogspot.com

La Route , c'est un moment privilégié où l'oeil et les sens sont invités à foncer dans une cavalcade déjantée... Trois animaux complices, un lion, un cochon et un éléphant décident de recouvrer leur liberté...

La Route s'apparente à un spectacle de rue tout terrain. L'absurde se mêle incessamment au déraisonnable, le spectateur se laisse prendre au rythme d'une course poursuite effrénée...

En adaptant pour la rue notre spectacle «Dites leur qu'on est partis», coup de coeur Saperlipopette 2006 (Festival Jeune Public de l'Hérault), nous avons voulu nous libérer des contraintes techniques, et faire une proposition encore plus folle au public.



Une ligne de fuite plus vraie que nature parmi les spectateurs ? Des animaux cavalant sur un rouleau tournant ? Une régie sonore perchée en hauteur et complètement décalée? Autant d'éléments scéniques que l'espace de rue met en valeur, parce que tout le monde est convié, sans vraiment savoir à quoi. Parce qu'une fois pris dans la course, qui éclate sans crier gare, personne ne respire plus, on suit des yeux les trois personnages haletants, on retient son souffle lors des cascades, on espère intensément que rien n'entravera leur échappée passionnée, pas même la police qui n'est pourtant qu'à quelques tours de rouleau...

«La Route» dure environ 20 minutes, et prend plaisir à être joué autant en milieu urbain (le clin d'oeil des éléments scéniques, la course poursuite road movie...) qu'en milieu rural (la présence des animaux en quête de liberté...). C' est un spectacle de voyage, de pérégrinations, de distance parcourue...

Pour la compagnie Anonima Teatro, il est important que ce spectacle puisse se confronter à différents types de publics et de paysages. Afin de pousser plus loin cette envie de rencontre de l'inconnu, nous avons décidé de rendre le spectacle techniquement autonome (il ne nécessite qu'une arrivée électrique basique), et linguistiquement universel. En effet, ne comportant que très peu de texte, il s'adapte facilement à des publics de nationalités et langues différentes.

Durée : environ 20 minutes

Mise en scène : Edwige Pluchart

Jeu et manipulation : Jacopo Faravelli et Loïc Thomas

Régie : Pauline Hoa

Création sonore : Attila Faravelli

FICHE TECHNIQUE

Durée, public

20 min environ, Tous public dès 5 ans
Pour 200 personnes environ

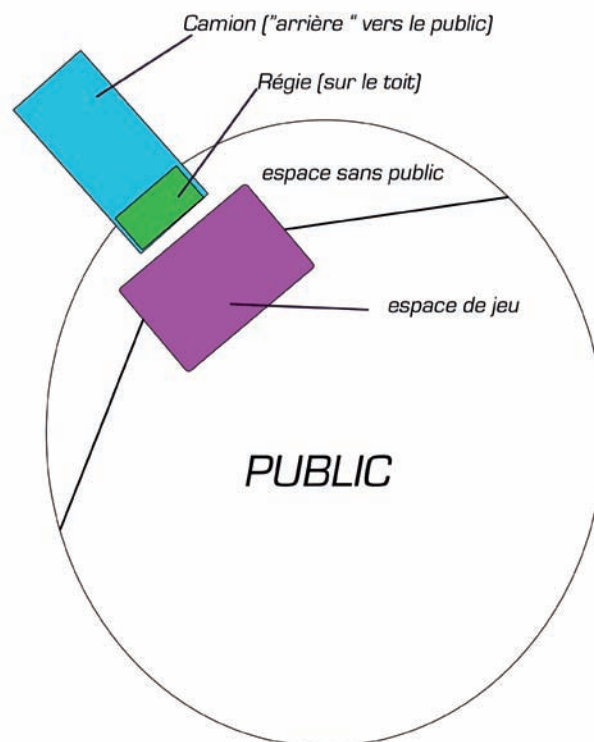
Lieux

espace public ; rue, places, tous lieux insolites

Espace Scénique

8m de profondeur (longueur du camion + espace de jeu)
3m de largeur
3,50m de hauteur (hauteur du camion + régie située sur le toit)
Sol plat (pas de pente)

Accès Camion nécessaire



Son & Électricité

Son et électricité quasi autonome
(besoin d'une arrivée électrique 16A/220V)

et puis

Nous avons besoin d'un lieu sûr (fermé ou surveillé) où laisser le camion de nuit (matériel sonore laissé à l'intérieur).

Hébergement & restauration à prévoir pour 3 personnes.



Ils nous ont fait confiance ...

En 2010 ...

- Festival International Jeune Public Momix (68)
- Festival International de Marionnettes de Segovia (Espagne)
- Feria de Teatro de Albacete (Espagne)
- Namur en Mai (Belgique)
- Festival de l'Echappée Belle (Blanquefort, 33)
- Les Z'estivales (Le Havre, 76)
- Scènes d'été (Beauvais, 60)
- Internationaal Poppentheaterfestival Dordrecht (Pays-Bas)
- Festival Vice et Versa (Bourg les Valences, 26)
- Feria de la Merce (Barcelone, Espagne)
- Zomer Festival (Belgique)
- Rue du Bocage (Belgique)
- Forum de la Marionnette de Vergèze (30)

...

N'hésitez pas à nous contacter pour tout renseignement supplémentaire, ainsi que pour connaître nos tarifs, au **0033 - (0)6 67 46 54 38** ou sur notre boîte mail : anonimateatro@yahoo.fr

Et venez redécouvrir l'univers de la compagnie sur notre site internet : www.anonimateatro.com

compagnie **anonima teatro**

Rue Sans Debasse
34800 Clermont l'Hérault
tel : 0033 (0)6 67 46 54 38
anonimateatro@yahoo.fr
www.anonimateatro.com

N°Siret : 442 979 449 00026
Licence cat. 2 - 100 36 551